



Opis produktu

OB1 umożliwia precyzyjną kontrolę odbić wstecznych oraz zapewnia doskonałą powtarzalność. Może być używany zarówno jako wolnostojące urządzenie jak i zamontowane w szafie rack.

OB1 jest idealnym przyrządem do zastosowań laboratoryjnych oraz produkcyjnych takich jak testowanie transceiverów, testowanie QA, produkcja laserów oraz automatyczne systemy testujące.

Kontroler odbić wstecznych OB1 oferuje powtarzalność na poziomie +/- 0.02dB oraz zakres 60 dB dla jednomodów i 35 dB dla wielomodów. OB1 można kontrolować za pomocą ekranu dotykowego lub zdalnie za pomocą USB i Ethernetu.

Seria kontrolerów odbić wstecznych OB1 pracuje na długościach fali 1200-1700 nm (SM) oraz 750-1700 nm (MM). Istnieje możliwość dodania sprzęgacza 50/50 w celu monitorowania sygnału wejściowego.

KLUCZOWE FUNKCJE

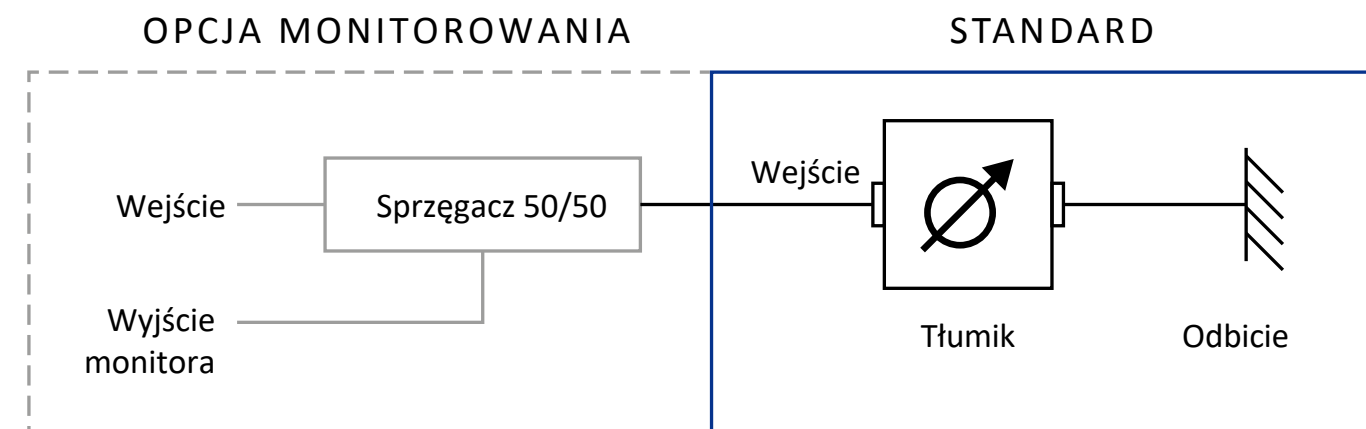
- ±0.2 dB względnej dokładności
- ±0.02 powtarzalności
- 60 dB zakresu
- Dostępne w wersji dla jednomodów lub wielomodów
- Testowanie transceiverów
- Testowanie WQA
- Produkcja laserów

ZGODNOŚĆ

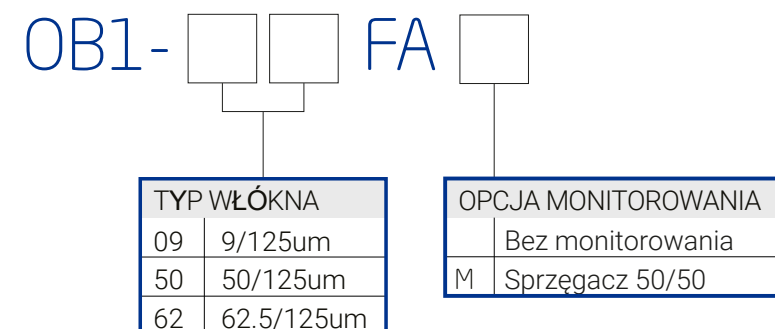
- UL/CSA 61010
- IEC 61010
- FCC Part 15 (Klasa A)
- EN 61326 (Klasa A)

W ZESTAWIE

- OB1
- Przewód zasilający
- Kabel USB-A do USB-B (1.5m)
- Kabel Ethernet (1.5m)



Schemat zamówienia



Specyfikacje optyczne/elektryczne

Parametr	Specyfikacja	
	Jednomody	Wielomody
Typ włókna (um)	9/125	50/125 62.5/125
Zakres długości fali (nm)	1200-1700	750-1700
Zakres (dB)	5 do 60	5 do 35
Zakres z opcją monitorowania (dB)	9.5 do 60	9.5 do 35
IL z opcją monitorowania (dB)	<4.0 ¹	
Dokładność trybu względnego (dB)	± 0.2	
Rozdzielczość (dB)	0.01	
PDL z opcją monitorowania (dB)	< 0.1	N/A
Powtarzalność (dB)	± 0.02	
Maks. optyczna moc wejściowa (dBm)	23 (200mW)	
Napięcie wejściowe	110 - 220 V AC, 50 - 60 Hz	
Interfejs	Ethernet / USB	

Uwagi:
¹ Nie uwzględnia złączy

Specyfikacje mechaniczne/środowiskowe

Parametr	Specyfikacja
Wymiary S x W x G (cm)	23.5 x 12 x 32.5 (2U half rack)
Wymiary przesyłki W x H x D (cm)	36.5 x 39 x 53
Waga urządzenia (kg)	8
Całkowita waga przesyłki (kg)	9
Temperatura pracy (°C)	0 do 55



Skontaktuj się z nami!
 RATE ART

SIEDZIBA
 Lenartowicza 24
 Łódź

ODDZIAŁ
 Wolska 64A lok.16
 Warszawa

Tel. +48 235 70 88
 biuro@rateart.pl
 www.rateart.pl

